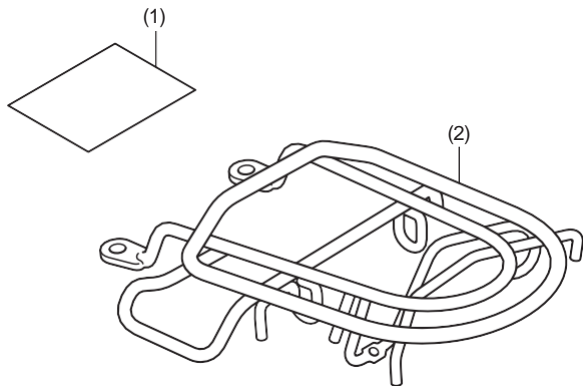


Concessionnaire Honda : Prière de remettre un exemplaire de ces directives à votre client.

LISTE DES PIÈCES



| N° | Description | Qté |
|-----|-----------------------------------|-----|
| (1) | URL des directives d'installation | 1 |
| (2) | Support arrière | 1 |

RENSEIGNEMENTS SUR LE COUPLE

Consulter le manuel d'entretien pour obtenir les couples de serrage des pièces retirées.

CAPACITÉ DE CHARGE MAXIMALE

- Le poids de la charge ne doit pas dépasser la capacité de charge maximale suivante :

| Capacité de charge maximale | |
|-----------------------------|-----------------|
| Support arrière | 3,0 kg (6,6 lb) |

INSTALLATION

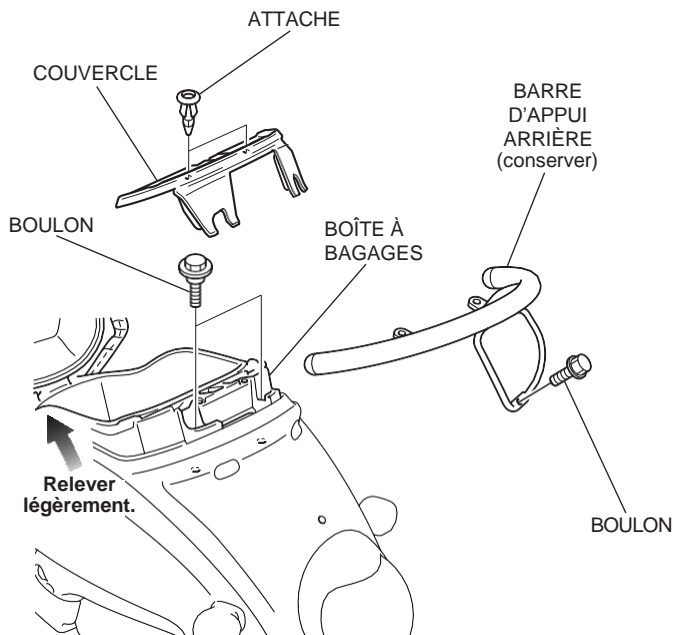
▲ ATTENTION

- Pour prévenir les brûlures, laisser le moteur, le système d'échappement, le radiateur, etc. se refroidir avant d'installer l'accessoire.

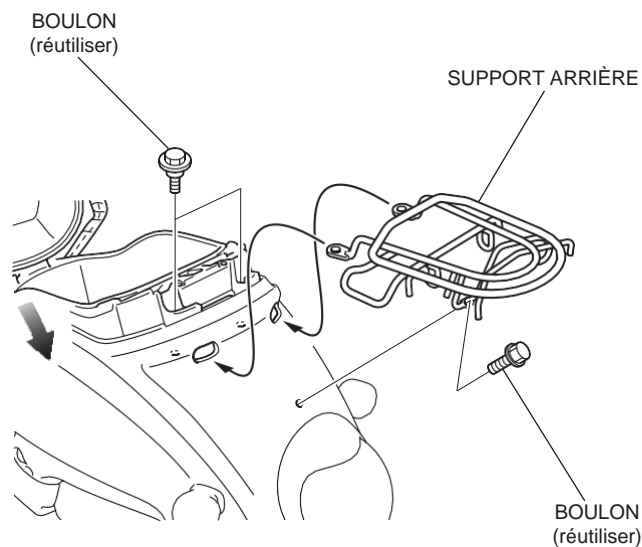
REMARQUE :

- Veiller à ne pas endommager les surfaces peintes du scooter.
- Vérifier les supports d'accessoires fréquemment et les resserrer au besoin.

- Se reporter au manuel d'entretien du scooter. Retirer la barre d'appui arrière.
 - Lors du retrait de la barre d'appui arrière, tirer légèrement la boîte à bagages vers le haut.



- Installer le support arrière tel que montré.



- Installer les pièces du scooter dans l'ordre inverse du retrait.